

FLN□-24负荷开关

FLN□-24 Load Switch

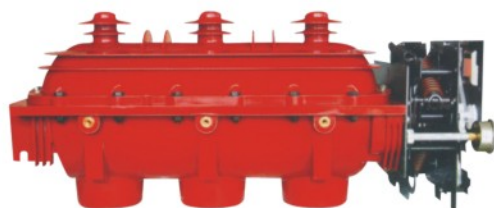
CHHCELE
环创电气

主要功能

增加开关内部的导热性能、提高整体的使用性能、增加使用的安全性能。

主要技术指标或经济指标

FLN□-24D开关的技术参数均符合GB 3906-2006 (3.6kV ~ 40.5kV交流金属封闭开关设备和控制设备)、GB16926-1997(交流高压负荷开关熔断器组合电器)。



电气参数表

序号	项目名称	单位	参数	
1	额定电压	kV	24	
2	主回路雷电冲击耐受电压 (相同、相对地/断口间) (峰值)	kV	125	145
	主回路1min工频耐受电压 (相同、相对地/断口间) (峰值)	kV	65	79
	辅助回路1min工频耐受电压	kV		
3	额定电流	A	630	
4	转移电流	A	870	
5	额定短路关合电流 (峰值)	kA	50	
6	额定短时耐受电流	kA	20	
7	额定短路持续时间	S	3	
8	额定峰值耐受电流 (峰值)	kA	50	50
9	接地开关关合电流 (峰值)	kA	20	
10	接地开关峰值耐受电流 (峰值)	kA	50	
11	负荷开关机械寿命	次	3000	
12	接地开关机械寿命	次	2000	
13	灭弧室额定气压 (20°C)	bar	1.45	

箱式变电站系列

高压成套系列

低压成套系列

固体柜、充气柜
环网柜系列

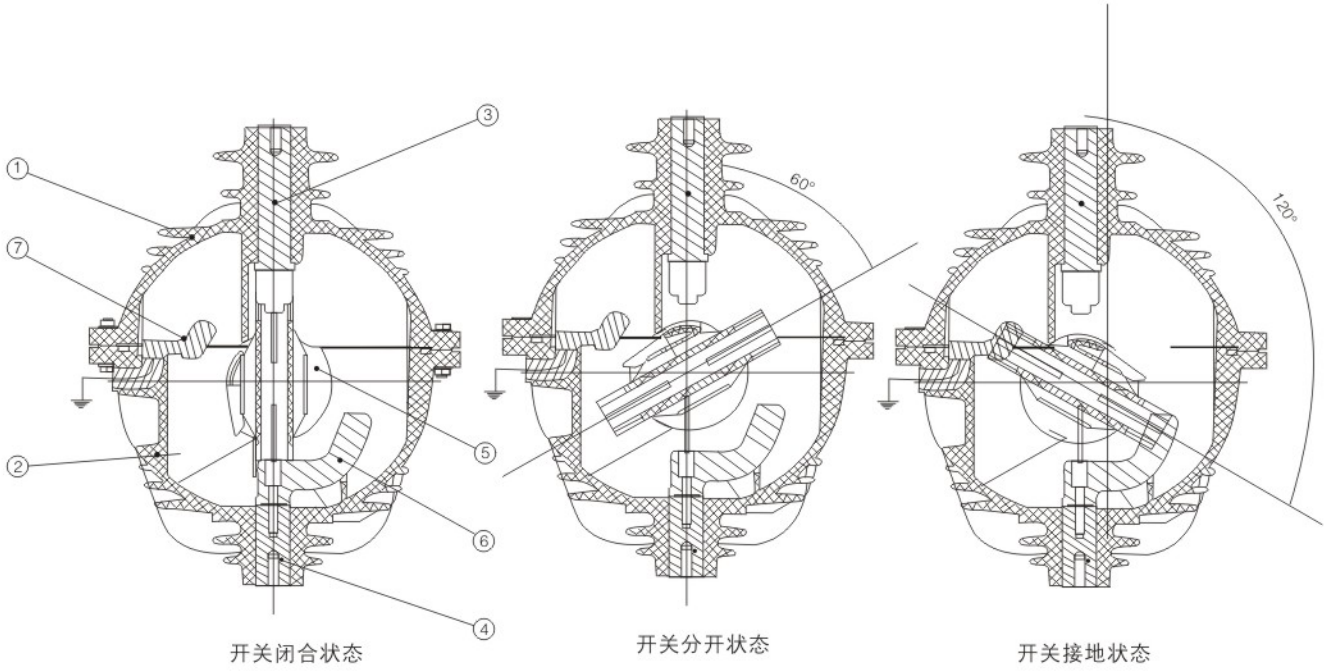
电缆分支箱系列

变压器系列

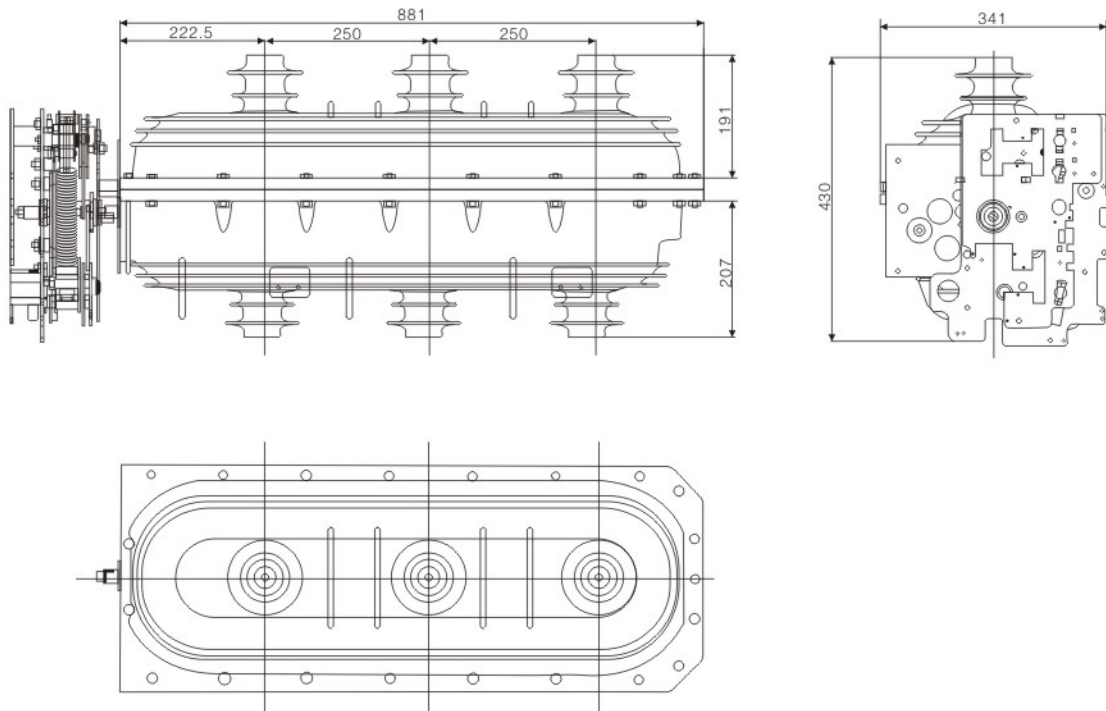
高压元器件系列



结构图



- | | |
|-------|-------|
| 1、上壳体 | 4、下触头 |
| 2、下壳体 | 5、主轴 |
| 3、上触头 | 6、静触头 |



箱式变电站系列

高压成套系列

低压成套系列

固体柜、充气柜
环网柜系列

电缆分支箱系列

变压器系列

高压元器件系列