

箱式变电站系列

高压成套系列

低压成套系列

固体柜、充气柜
 环网柜系列

电缆分支箱系列

变压器系列

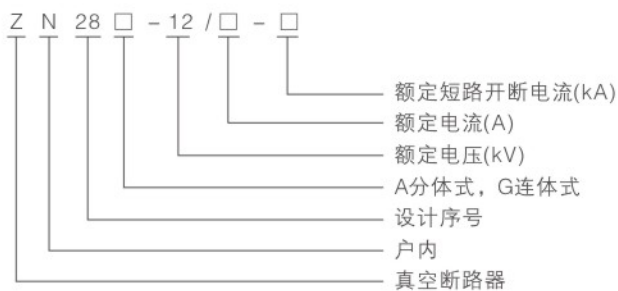
高压元器件系列

概述

ZN28(A)-12系列真空断路器为额定电压12kV，三相交流50Hz的高压户内开关设备。该产品符合GB1984-89标准，该产品总体结构为开关本体与操动机构一体安装和开关本体与操动机构分离安装两种形式。一体式结构即为ZN28G-12基本型；分体式结构为ZN28A-12型，适用于各种固定式开关柜，如GG-1A(Z)，XGN2A-10(Z)等。

该产品可配用CD17、CD10型直流电磁操动机构和CT17、CT19型弹簧储能式操动机构。

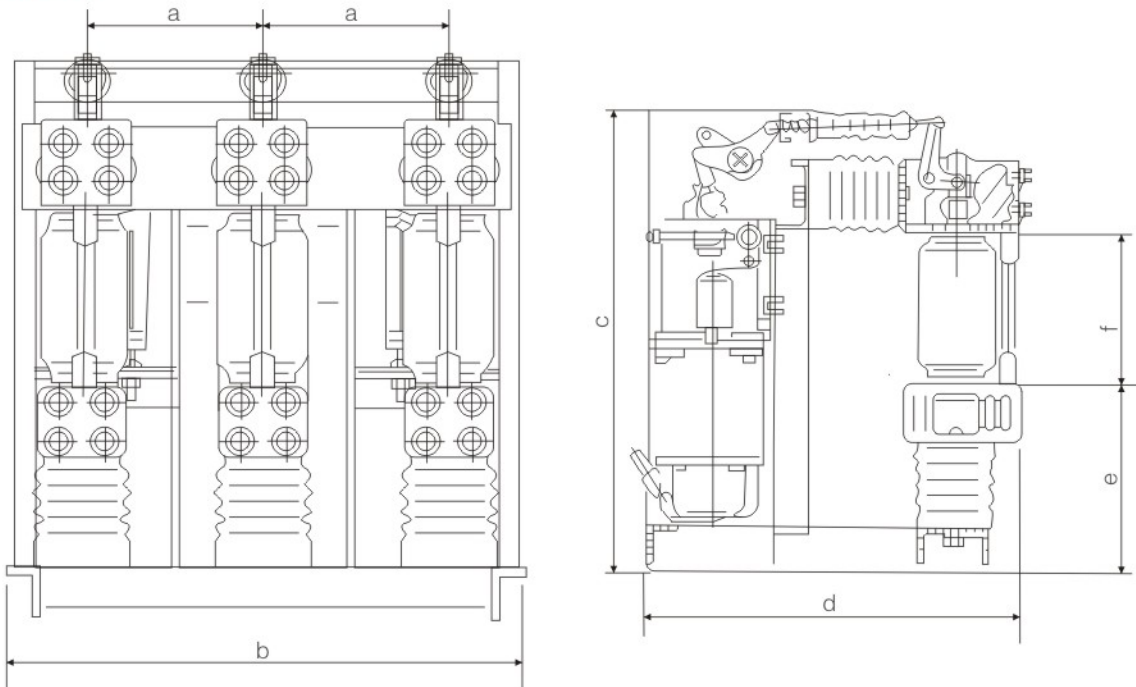
型号及其含义



主要技术参数

名称	单位	数据		
额定电压	KV	12		
额定电流	A	630-3150		
额定短路开断电流	KA	20	31.5	40
额定短路关合电流	KA	50	80	100
额定动稳电流(峰值)	KA	50	80	100
额定热稳定电流(有效值)	KA	20	31.5	40
额定热稳定时间	S	4		
额定短路开断电流开断次数	次	30(50)		
全开断时间CD10电磁操动机构	mS	<80		
额定操作顺序		分-0.3s-合分-180s-分合		
一分钟工频耐压(有效值)	KV	对地相间42, 断口48		
雷电冲击耐压	KV	对地相间75, 断口85		
机械寿命	次	10000		

图形及安装



数据 / 代号	型号	20KA 25KA 31.5KA	40KA
a		230	275 ± 1
b		600	690
c		707	842
d		560	652
e		293 ⁻² ₀	342 ⁺² ₀
f		227 ± 1	227 ± 1

箱式变电站系列

高压成套系列

低压成套系列

固体柜、充气柜
环网柜系列

电缆分支箱系列

变压器系列

高压元器件系列